

# Выпускной клапан быстрого действия

## Серия SQV

### Особенности

Выпускной клапан серии SQV используется для пневмоприводов, которым необходимо сбросить давление в баллоне, чтобы привод мог действовать быстро.

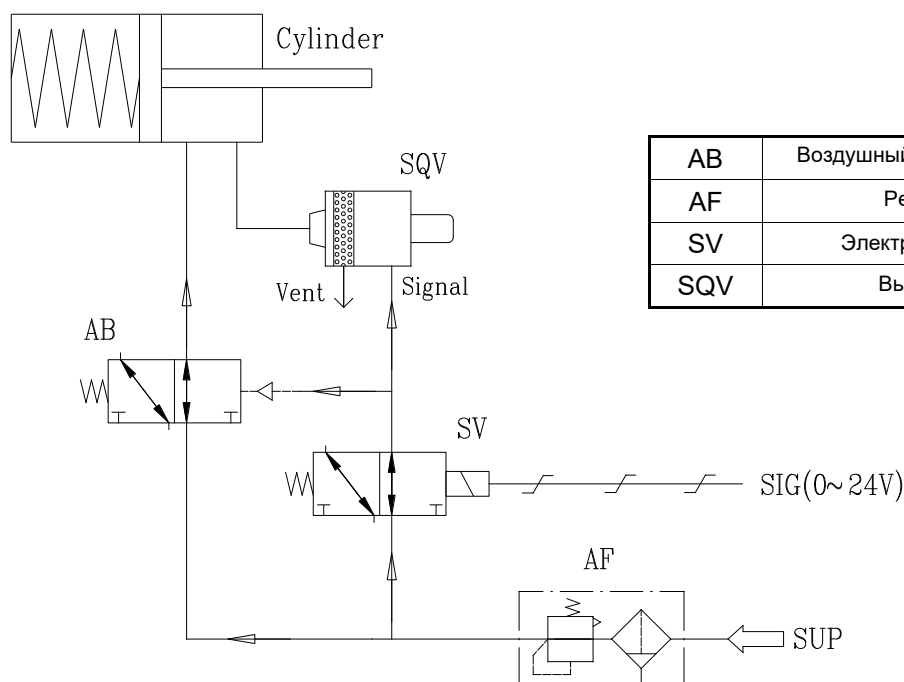
- Компактная конструкция с высокой надежностью.
- Большая мощность и пропускная способность, которая может регулироваться.
- Только для вытяжки, поэтому его необходимо использовать вместе с воздушным золотниковым клапаном.



### Спецификация

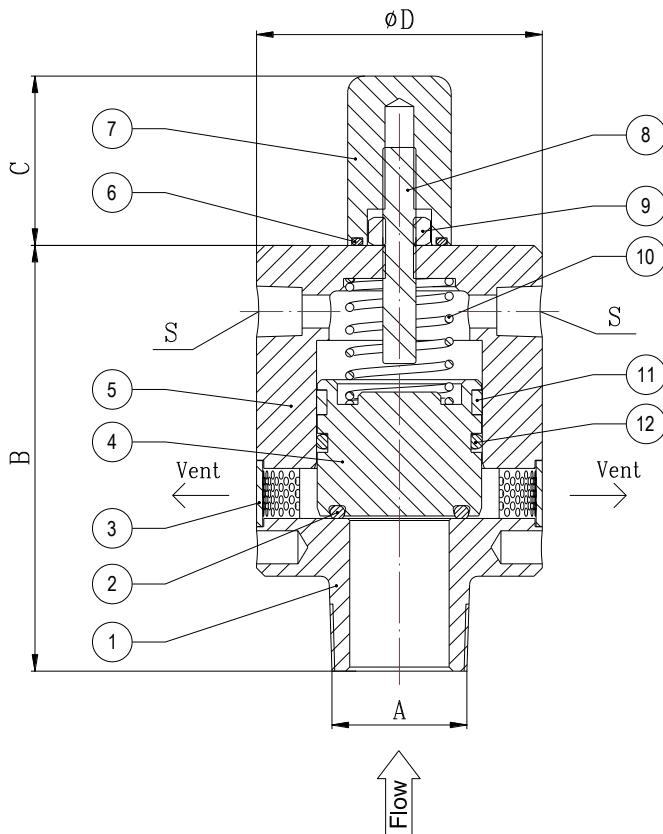
Модель	Размер порта	Пропускная способность	Диапазон давления в баллоне	Диапазон сигнального давления	Температура	Среда
<b>SQV-06-A</b>	3/4 NPT	14	0~8 бар г	≥ давлению в баллоне	-30~+80°C	Воздух, N2
<b>SQV-10-A</b>	1 NPT	25				
<b>SQV-14-A</b>	1-1/2 NPT	50				

### Применение



AB	Воздушный золотниковый клапан
AF	Регулятор фильтра
SV	Электромагнитный клапан
SQV	Выпускной клапан

## Конструкция и размеры



### Основные элементы и материалы

No.	Название	Материал
1	Седло	Нержавеющая сталь
2	Уплотнительное кольцо	Нитрильный каучук
3	Сетчатая клетка	Нержавеющая сталь
4	Вставка	Алюминиевый сплав
5	Корпус	Алюминиевый сплав
6	Уплотнительное кольцо	Нитрильный каучук
7	Крышка	Алюминиевый сплав
8	Регулировочный винт	Нержавеющая сталь
9	Стопорная гайка	Нержавеющая сталь
10	Пружина	Нержавеющая сталь
11	Направляющее кольцо	Усиленный политетрафторэтилен
12	Уплотнительное кольцо	Нитрильный каучук

### Размеры

мм

Модель	A	B	C	ФD	Сигнальный порт S
<b>SQV-06-A</b>	3/4 NPT	99	41	69	1/4 NPT
<b>SQV-10-A</b>	1 NPT	103	41	69	1/4 NPT
<b>SQV-14-A</b>	1-1/2 NPT	115	41	84	1/4 NPT

1. Выберите один из двух сигнальных портов.
2. Размер C - это эффективный диапазон регулировки.